

raid côtier

A fond au ras des cailloux

Vous voulez partager votre passion de la mer en famille ? Les petits multicoques sont faits pour vous ! Ils permettent de se glisser entre les cailloux, de s'aventurer au large quand la météo est de la partie et, lorsque la nuit approche, d'aborder la plage pour y passer la nuit. Le programme semble illimité et le rayon d'action pas ridicule compte tenu des performances. Et même si le confort est succinct, même si la cuisine et les sanitaires sont inexistantes, le plaisir de naviguer malgré un budget étroit reste toujours là. Et quand vient l'hiver ? On range l'engin sur sa remorque en attendant les beaux jours !

SARDINE RUN



NOTRE AVIS. Avec son rouf important, le Sardine Run apparaît plus imposant qu'il n'est. Ce choix assure un volume réellement habitable où deux adultes peuvent se tenir assis face à face ou se coucher tête-bêche. Construit en contreplaqué-époxy, ce trimaran peut être vendu à tous les stades de fabrication, depuis les plans jusqu'à la version barre en main. Dessiné par Eric Henseval, ce trimaran n'est pas repliable pour simplifier la construction, mais reste démontable au moment de l'hivernage.

Long. 5,50 m

Larg. 4,04 m

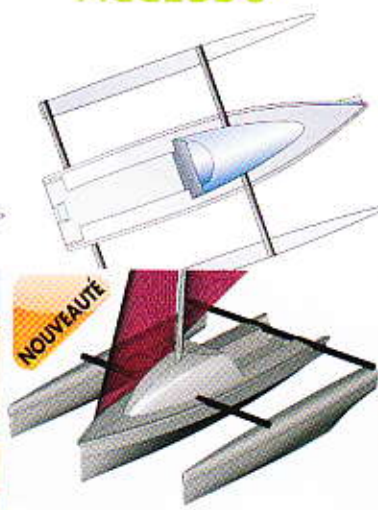
TE 0,35-0,76 m. P. 0,3 t

Voil 20,74 m²

20 000 €

Sardine Boats
Henseval

ACCESS 6



NOTRE AVIS. Comme son nom l'indique, l'Access 6 a été conçu par le chantier Tricat pour être accessible au plus grand nombre. Construit en polyester au contact (et non en infusion comme le reste de la gamme), facile à mettre en œuvre puisqu'il est dépourvu de barre de flèche et de bôme, ce trimaran est repliable avec bras en aluminium télescopiques. Un petit rouf constitue un abri dans lequel peuvent se serrer deux adultes pour la nuit. Idéal pour les sorties à la journée ou même sur un week-end de beau temps.

Long. 5,99 m

Larg. 4,25-2,35 m

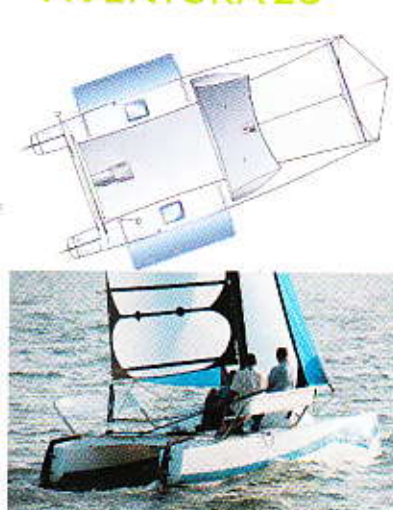
TE 0,30 m. P. 0,495 t

Voil 22,00 m²

18 800 €

CN Tricat
Michal

AVENTURA 20



NOTRE AVIS. Sans être démontable, ce cata entre dans le gabarit routier grâce aux deux bancs à déplier en navigation, ce qui porte la largeur de 2,55 à 3,50 mètres. Sans réagir comme un catamaran de sport, ce petit multicoque accélère agréablement dans les risées. Il présente surtout une surface habitable très rassurante grâce à sa nacelle en dur bien protégée par la poutre centrale qui sert aussi de volume de rangement tout comme les coques. Un bateau de loisir familial malin et abouti.

Long. 6,02 m

Larg. 2,55-3,50 m

TE 0,50 m. P. 0,38 t

Voil 20,00 m²

12 500 €

Indigo Yacht
Deftine